

# Brennzelle Renova A H<sub>2</sub>O mit Mauerhalszarge

schwenkbar

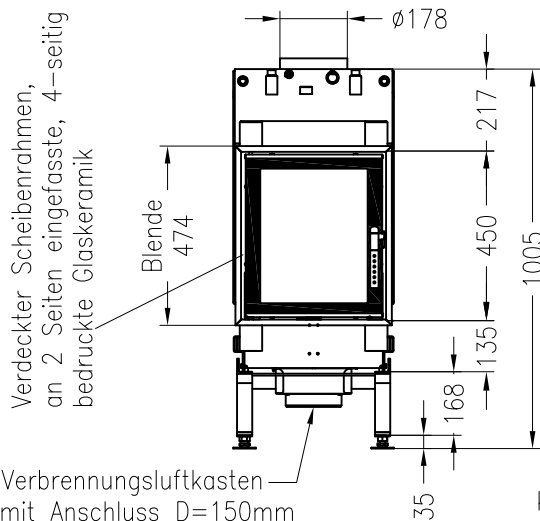


classic

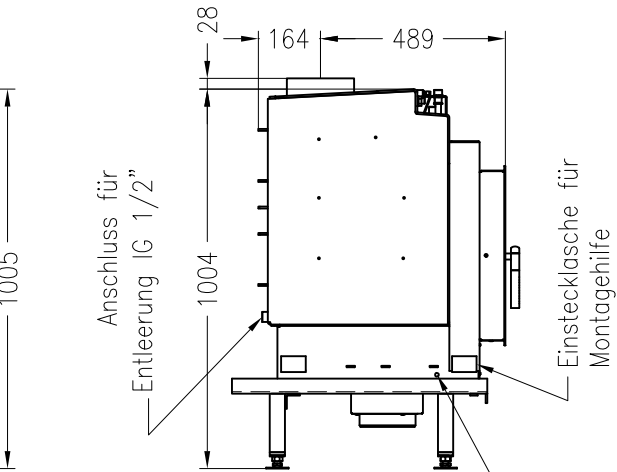
Stand: 11/2010

Vorderansicht  
M~1:20

Seitenansicht  
M~1:20



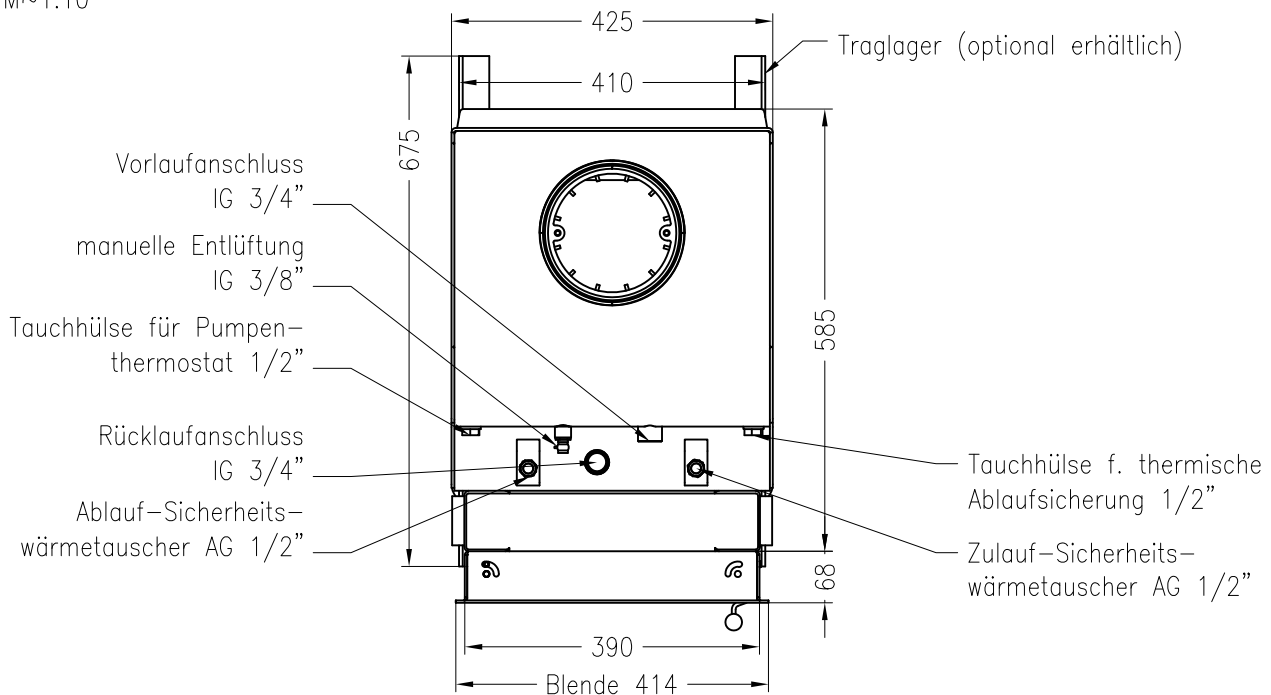
Verdeckter Scheibenrahmen,  
an 2 Seiten eingefasste, 4-seitig  
bedruckte Glaskeramik



Verbrennungsluftkasten  
mit Anschluss D=150mm  
oder D=125mm nach unten

Kabelauführung vom Türkontaktschalter  
für optionale S-Thermatik (nur rechts am Gerät)

Draufsicht  
M~1:10



Alle Abbildungen und Zeichnungen sind urheberrechtlich geschützt.  
Verwertung oder Veröffentlichung, auch einzelner Details, nur mit unserer Genehmigung.  
Technische Änderungen und Irrtümer vorbehalten.